

MAPEC

MOVING SOLUTIONS



Supporti a flangia tonda

UCFC/C



Protezione del cuscinetto a tenuta stagna

Fissaggio albero con grani

Supporti in poliammide PA FV

Elevata resistenza meccanica e termica. Tenuta contro polveri, umidità, lavaggi, vapori, agenti chimici di media aggressività

Supporti in polipropilene PP FV

Tenuta contro agenti chimici di elevata aggressività. Capacità di carico inferiore.

Materiali

Supporti in Poliammide PA FV

- Flangia in poliammide rinforzata PA FV (nera)
- Coperchio in polipropilene PP (arancio)
- Guarnizioni in gomma NBR (nera)
- Ingrassatore a sfera in ottone nichelato
- Boccole rinforzo fori di fissaggio e rosette in acciaio inox AISI 304.

Supporti in Polipropilene PP FV

- Flangia in polipropilene rinforzato PP FV (nera)
- Coperchio in polipropilene PP (arancio)
- Guarnizioni in gomma NBR (nera).
- A richiesta fornibili in gomma Viton (marrone).
Il Viton offre una elevata resistenza agli agenti chimici
- Ingrassatore a sfera in acciaio inox AISI 316
- Boccole rinforzo fori di fissaggio e rosette in acciaio inox AISI 316.

Temperatura di esercizio continuo

in aria: - 20 a + 60°C.

Errore massimo di allineamento albero: 2°.

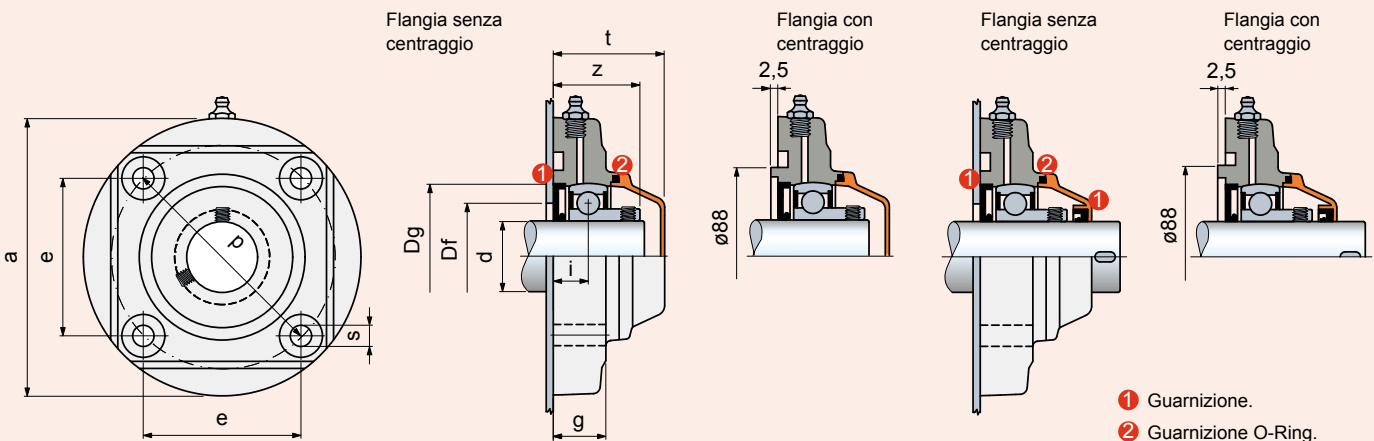
Cuscinetto



- Tipo A (fissaggio con grani)
- Tipo D (fissaggio con collare eccentrico)
- Acciaio al cromo
- Guarnizione di tenuta a 1 schermo
- Prelubrificato con grasso al litio / calcio
- Rilubrificabile.

• Versione chiusa

• Versione aperta



Ø d mm	Flangia	Serie	Materiale supporto		Dimensioni in mm										Dima di foratura ¹⁾ Df		Cuscinetto	Peso Kg	Ricambio Coperchio arancio
			Poliammide PA FV Flangia Standard (nera) Coperchio (arancio)	Polipropilene PP FV Flangia Standard (nera) Coperchio (arancio)	e	a	p	s	g	i	z	t	Dg	max.	min.	Code			
Versione chiusa																			
35	Senza centraggio	UCFC 207 C	683921	681802	77,8	137	110	11	26	17,3	40,8	55	72	70	55	Tipo A	0,75	603772	
	Con centraggio	UCFC 207 C	624772	-	77,8	137	110	11	26	17,3	40,8	55	72	-	-	Tipo A	0,75	603772	
Versione aperta																			
35	Senza centraggio	UCFC 207 C	683931	681812	77,8	137	110	11	26	17,3	40,8	55	72	70	55	Tipo A	0,75	603792	
	Con centraggio	UCFC 207 C	624782	-	77,8	137	110	11	26	17,3	40,8	55	72	-	-	Tipo A	0,75	603792	

Codice esteso per ordine = B0000 + Code

¹⁾ = Rispettare le quote Df max / Df min, per evitare la fuoriuscita della guarnizione di tenuta e consentire lo sfiato aria durante la rilubrificazione.
 Confezione: 6 pezzi.

Supporti a flangia tonda

UCFC



Accessori

Materiali

Supporti in Poliammide PA FV

- Flangia in poliammide rinforzata PA FV (nera)
- Ingrassatore a sfera in ottone nichelato
- Boccole rinforzo fori di fissaggio e rosette in acciaio inox AISI 304.

Temperatura di esercizio continuo

in aria : - 20 a + 60°C.

Errore massimo di allineamento albero: 2°.

Cuscinetto

- Tipo B (fissaggio con grani, acciaio al cromo, guarnizione a 2 schermi)
- Tipo C (fissaggio con grani, acciaio inox AISI 420, guarnizione a 2 schermi gommati)
- Tipo A (fissaggio con grani, acciaio al cromo, guarnizione a 1 schermo)
- Prelubrificato con grasso al litio / calcio
- Rilubrificabile.

Fissaggio albero con grani

Versione con cuscinetto Tipo B

La guarnizione a 2 schermi garantisce una maggiore tenuta alle polveri e agenti non corrosivi.

Versione con cuscinetto inox Tipo C

Il cuscinetto in acciaio inox AISI 420 con guarnizione a 2 schermi gommati, garantisce la tenuta contro umidità, vapori, liquidi, agenti chimici di media aggressività. Capacità di carico inferiore.

Versione con cuscinetto Tipo A

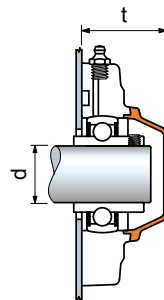
La guarnizione a 1 schermo garantisce la tenuta contro polveri.

Materiali

La poliammide PA FV garantisce la massima resistenza meccanica e termica.

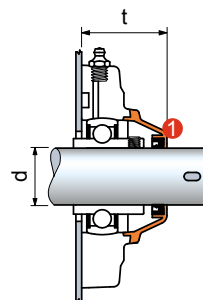
Coperchi di protezione (accessori)

Coperchio chiuso

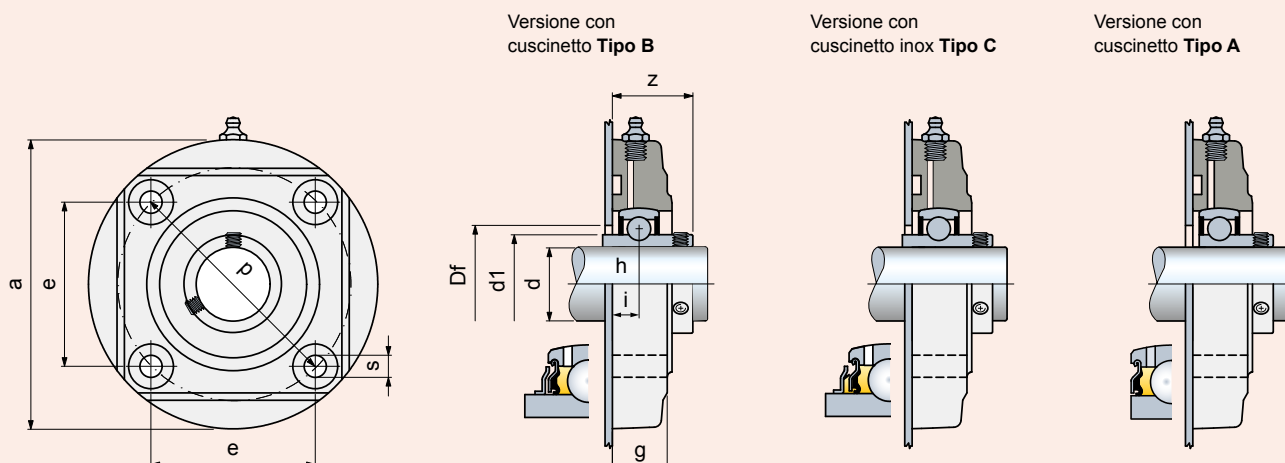


Ø d mm	Accessori Coperchio arancio	t mm
	Code	
Coperchio chiuso senza guarnizione		
35	63232	50
Coperchio aperto completo di guarnizioni		
35	604042	50

Coperchio aperto



1 Guarnizione.



Ø d mm	Serie	Materiale supporto		Dimensioni in mm									Dima di foratura Df mm	Cuscinetto	Peso Kg
		Poliamide PA FV Flangia Standard (nera)	Code	e	a	p	s	g	i	h	z	d1			
Versione con cuscinetto Tipo B															
35	UCFC 207	60752	77,8	137	110	11	26	12,3	17,5	37,7	46,1	50	Tipo B	0,75	
Versione con cuscinetto inox Tipo C															
35	UCFC 207	646652	77,8	137	110	11	26	12,3	17,5	37,7	46,1	50	Tipo C	0,75	
Versione con cuscinetto Tipo A															
35	UCFC 207	681822	77,8	137	110	11	26	17,3	17,5	40,8	46,1	50	Tipo A	0,75	

Codice esteso per ordine = B0000 + Code

Confezione: 6 pezzi.

Supporti a flangia tonda

FC



Protezione del cuscinetto a tenuta stagna

Fissaggio albero con spallamento

Maggiore capacità di carico assiale.

Supporti in poliammide PA FV

Elevata resistenza meccanica e termica. Tenuta contro polveri, umidità, lavaggi, vapori, agenti chimici di media aggressività.

Supporti in polipropilene PP FV

Tenuta contro agenti chimici di elevata aggressività. Capacità di carico inferiore.

Materiali

Supporti in Poliammide PA FV

- Flangia in poliammide rinforzata PA FV (nera)
- Guarnizioni in gomma NBR (nera)
- Ingrassatore a sfera in ottone nichelato
- Boccole rinforzo fori di fissaggio e rosette in acciaio inox AISI 304.

Supporti in Polipropilene PP FV

- Flangia in polipropilene rinforzato PP FV (nero)
 - Guarnizioni in gomma NBR (nera).
- A richiesta fornibili in gomma Viton (marrone).
Il Viton offre una elevata resistenza agli agenti chimici.
- Ingrassatore a sfera in acciaio inox AISI 316
 - Boccole rinforzo fori di fissaggio e rosette in acciaio inox AISI 316.

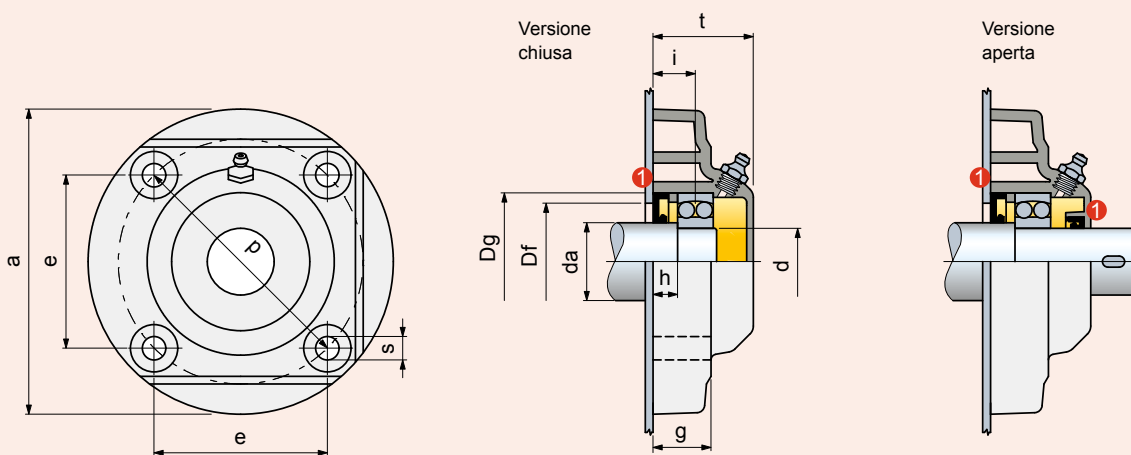
Temperatura di esercizio continuo

in aria: - 20 a + 60°C.

Errore massimo di allineamento albero: 2°.

Cuscinetto

- Tipo 1200 orientabile a sfere
- Acciaio al cromo
- Fornito senza lubrificante
- Prelubrificare al primo montaggio con grasso al litio / calcio.



1 Guarnizione.

Ø albero da mm	Ø cuscinetto d mm	Serie	Materiale supporto		Dimensioni in mm										Dima di foratura ¹⁾ Df		Cuscinetto	Peso Kg
			Poliammide PA FV Flangia Standard (nera)	Polipropilene PP FV Flangia Standard (nera)	e	a	p	s	g	i	h	t	Dg	max.	min.			
Versione chiusa				Code														
35	30	FC 1206	65801	681842	77,8	137	110	11	26	19	11	45	62	60	52	Tipo 1200	0,57	
Versione aperta																		
35	30	FC 1206	65891	681852	77,8	137	110	11	26	19	11	45	62	60	52	Tipo 1200	0,57	

Codice esteso per ordine = B0000 + Code

¹⁾ = Rispettare le quote Df max / Df min, per evitare la fuoriuscita della guarnizione di tenuta e consentire lo sfiato aria durante la rilubrificazione.
 Confezione: 6 pezzi.

Supporti a flangia tonda

SBF



Flangia in acciaio inox AISI 304

Cuscinetto in acciaio inox Tipo C

Il cuscinetto in acciaio inox AISI 420 con guarnizione a 2 schermi gommati, garantisce la tenuta contro umidità, vapori, liquidi, agenti chimici di media aggressività.

Capacità di carico

Il supporto dotato di flangia in lamiera stampata è indicato per applicazioni leggere.

Materiali

Flangia in lamiera stampata di acciaio inox AISI 304.

Temperatura di esercizio continuo

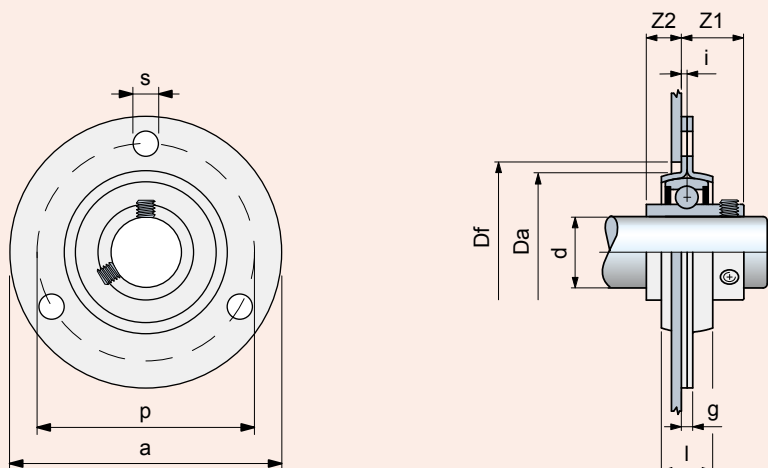
in aria: - 20 a + 60°C.

Errore massimo di allineamento albero: 5°.

Cuscinetto



- Tipo C (fissaggio con grani)
- Acciaio inox AISI 420
- Guarnizione di tenuta a 2 schermi gommati
- Prelubrificato con grasso al litio / calcio
- Non rilubrificabile (le flangie sono prive di ingrassatore).



Ø d mm	Serie	Materiale supporto		Dimensioni in mm									Dima di foratura Df mm	Cuscinetto	Peso Kg
		Acciaio inox AISI 304	Code	p	a	s	g	i	l	Z1	Z2	Da			
25	SBF 205	Acciaio inox AISI 304	604562	76	95	8,7	4	2	18	21,8	12,3	56	60	Tipo C	0,35

Codice esteso per ordine = B0000 + Code

Confezione: 4 pezzi.

Best Seller

Standard

A richiesta

VIA MONTE BIANCO 15/17
20833 GIUSSANO - MB

.....
INFO@MAPEC.NET
WWW.MAPEC.NET
T 0362 311684
F 0362311007