

MAPEC

MOVING SOLUTIONS



Supporti ritti

UCP/C - HCP/C



Protezione del cuscinetto a tenuta stagna

Fissaggio albero con grani o collare eccentrico

Supporti in poliammide PA FV

Elevata resistenza meccanica e termica. Tenuta contro polveri, umidità, lavaggi, vapori, agenti chimici di media aggressività

Supporti in polipropilene PP FV

Tenuta contro agenti chimici di elevata aggressività. Capacità di carico inferiore.

Materiali

Supporti in Poliammide PA FV

- Flangia in poliammide rinforzata PA FV (nera)
- Coperchio in polipropilene PP (arancio)
- Guarnizioni in gomma NBR (nera)
- Ingrassatore a sfera in ottone nichelato
- Boccole rinforzo fori di fissaggio e rosette in acciaio inox AISI 304
- Anello di sicurezza in acciaio inox AISI 303.

Supporti in Polipropilene PP FV

- Flangia in polipropilene rinforzato PP FV (bianco)
- Coperchio in polipropilene PP (arancio)
- Guarnizioni in gomma NBR (nera).
- A richiesta fornibili in gomma Viton (marrone).
Il Viton offre una elevata resistenza agli agenti chimici
- Ingrassatore a sfera in acciaio inox AISI 316
- Boccole rinforzo fori di fissaggio e rosette in acciaio inox AISI 316
- Anello di sicurezza in acciaio inox AISI 303.

Temperatura di esercizio continuo

in aria: - 20 a + 60°C.

Errore massimo di allineamento albero: 2°.

Cuscinetto



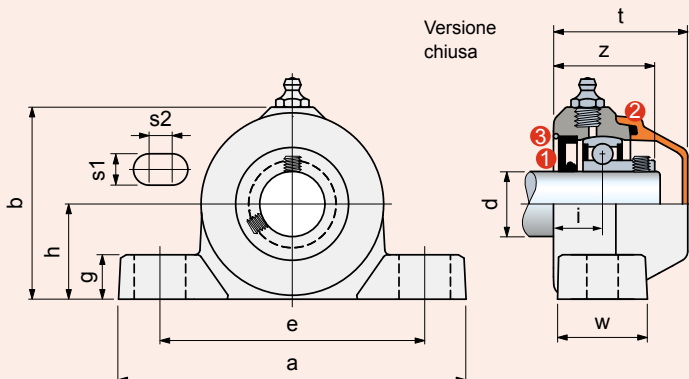
- Tipo A (fissaggio con grani)
- Tipo D (fissaggio con collare eccentrico)
- Acciaio al cromo
- Guarnizione di tenuta a 1 schermo
- Prelubrificato con grasso al litio / calcio
- Rilubrificabile.

Ricambi per tutti i supporti

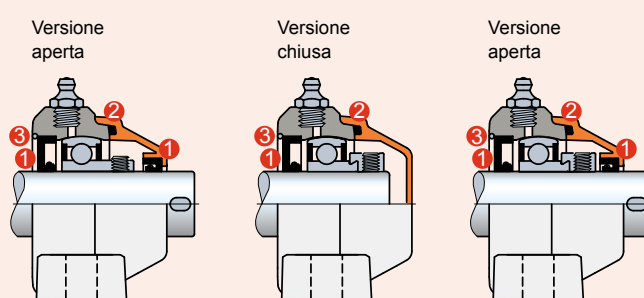
Ø d mm	Code
Anello di sicurezza	
20	600982
25	646281
30	646291
35	646301
40	601052



• Serie UCP/C • Tipo A Fissaggio con grani



• Serie HCP/C • Tipo D Fissaggio con collare eccentrico



- 1 Guarnizione.
- 2 Guarnizione O-Ring.
- 3 Anello di sicurezza (contro la fuoriuscita della guarnizione).

Ø d mm	Serie	Materiale supporto		Dimensioni in mm												Cuscinetto	Peso Kg	Ricambio Coperchio arancio
		Poliammide PA FV Flangia (nera) Coperchio (arancio)	Polipropilene PP FV Flangia (bianca) Coperchio (arancio)															Code
		Code	Code	e	a	h	b	s1	s2	g	w	i	z	t				
Supporti con fissaggio a grani • Versione chiusa																		
20	UCP 204 C	682941	678352	96	128	33,3	67	12	10	17	30	18,9	36,9	49,7	Tipo A	0,27	681942	
25	UCP 205 C	646511	678362	106	140	36,5	75	12	10	17	34,5	18,8	38,3	51,5	Tipo A	0,33	681952	
30	UCP 206 C	646531	678372	121	163	42,9	88	14	10	20	36	19,7	41,7	55	Tipo A	0,49	63154	
35	UCP 207 C	646551	678382	126	167	47,6	98	14	10	20	38,6	21,3	44,8	61	Tipo A	0,64	682022	
40	UCP 208 C	683041	678392	136	185	50	102	14	10	20	38,6	25	50	66,5	Tipo A	0,84	63539	
Supporti con fissaggio a grani • Versione aperta																		
20	UCP 204 C	682931	678402	96	128	33,3	67	12	10	17	30	18,9	36,9	49,7	Tipo A	0,27	681962	
25	UCP 205 C	646521	678412	106	140	36,5	75	12	10	17	34,5	18,8	38,3	51,5	Tipo A	0,33	681972	
30	UCP 206 C	646541	678422	121	163	42,9	88	14	10	20	36	19,7	41,7	55	Tipo A	0,49	69965	
35	UCP 207 C	646561	678432	126	167	47,6	98	14	10	20	38,6	21,3	44,8	61	Tipo A	0,64	682032	
40	UCP 208 C	683031	678442	136	185	50	102	14	10	20	38,6	25	50	66,5	Tipo A	0,84	63549	
Supporti con fissaggio a collare eccentrico • Versione chiusa																		
20	HCP 204 C	677952	678452	96	128	33,3	67	12	10	17	30	18,9	42,3	52	Tipo D	0,32	681942	
25	HCP 205 C	677962	678462	106	140	36,5	75	12	10	17	34,5	18,8	42,2	51,5	Tipo D	0,37	681952	
30	HCP 206 C	677972	678472	121	163	42,9	88	14	10	20	36	19,7	46,4	55	Tipo D	0,56	63154	
35	HCP 207 C	677982	678482	126	167	47,6	98	14	10	20	38,6	21,3	50,7	61	Tipo D	0,82	682022	
40	HCP 208 C	677992	678492	136	185	50	102	14	10	20	38,6	25	57,7	72	Tipo D	1,03	600882	
Supporti con fissaggio a collare eccentrico • Versione aperta																		
20	HCP 204 C	678002	678502	96	128	33,3	67	12	10	17	30	18,9	42,3	52	Tipo D	0,32	681962	
25	HCP 205 C	678012	678512	106	140	36,5	75	12	10	17	34,5	18,8	42,2	51,5	Tipo D	0,37	681972	
30	HCP 206 C	678022	678522	121	163	42,9	88	14	10	20	36	19,7	46,4	55	Tipo D	0,56	69965	
35	HCP 207 C	678032	678532	126	167	47,6	98	14	10	20	38,6	21,3	50,7	61	Tipo D	0,82	682032	
40	HCP 208 C	678042	678542	136	185	50	102	14	10	20	38,6	25	57,7	72	Tipo D	1,03	600892	

Codice esteso per ordine = B0000 + Code

Confezione: 6 pezzi.

Supporti ritti

UCP - HCP



Accessori

Materiali

Supporti in Poliammide PA FV

- Flangia in poliammide rinforzata PA FV (nera)
- Ingrassatore a sfera in ottone nichelato
- Boccole rinforzo fori di fissaggio e rosette in acciaio inox AISI 304.

Supporti in Polipropilene PP FV

- Flangia in polipropilene rinforzato PP FV (bianco)
- Ingrassatore a sfera in acciaio inox AISI 316
- Boccole rinforzo fori di fissaggio e rosette in acciaio inox AISI 316.

Temperatura di esercizio continuo

in aria : - 20 a + 60°C.

Errore massimo di allineamento albero: 2°.

Cuscinetto

- Tipo B (fissaggio con grani, acciaio al cromo, guarnizione a 2 schermi)
- Tipo C (fissaggio con grani, acciaio inox AISI 420, guarnizione a 2 schermi gommati)
- Tipo A (fissaggio con grani, acciaio al cromo, guarnizione a 1 schermo)
- Tipo D (fissaggio con collare eccentrico, acciaio al cromo, guarnizione a 1 schermo)
- Prelubrificato con grasso al litio / calcio
- Rilubrificabile.

Fissaggio albero con grani o collare eccentrico

Versione con cuscinetto Tipo B

La guarnizione a 2 schermi garantisce una maggiore tenuta alle polveri e agenti non corrosivi.

Versione con cuscinetto inox Tipo C

Il cuscinetto in acciaio inox AISI 420 con guarnizione a 2 schermi gommati, garantisce la tenuta contro umidità, vapori, liquidi, agenti chimici di media aggressività. Capacità di carico inferiore.

Versione con cuscinetto Tipo A

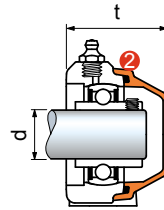
La guarnizione a 1 schermo garantisce la tenuta contro polveri.

Materiali

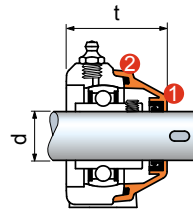
La poliammide PA FV garantisce la massima resistenza meccanica e termica. Il polipropilene PP FV garantisce elevata resistenza agli agenti chimici, ma minore capacità di carico.

Coperchi di protezione (accessori)

Coperchio chiuso



Coperchio aperto



1) Guarnizione.

2) Guarnizione O-Ring.

Ø d mm	Accessori Coperchio arancio	t mm	
	Code	UCFL	HCFL
Coperchio chiuso completo di guarnizione			
20	681942	49,7	52
25	681952	51,5	51,5
30	63154	55	55
35	682022	61	61
40 ¹⁾	63539	66,5	-
40 ²⁾	600882	-	72
Coperchio aperto completo di guarnizioni			
20	681962	49,7	52
25	681972	51,5	51,5
30	69965	55	55
35	682032	61	61
40 ¹⁾	63549	66,5	-
40 ²⁾	600892	-	72

1) = Coperchio per supporti con fissaggio a grani.

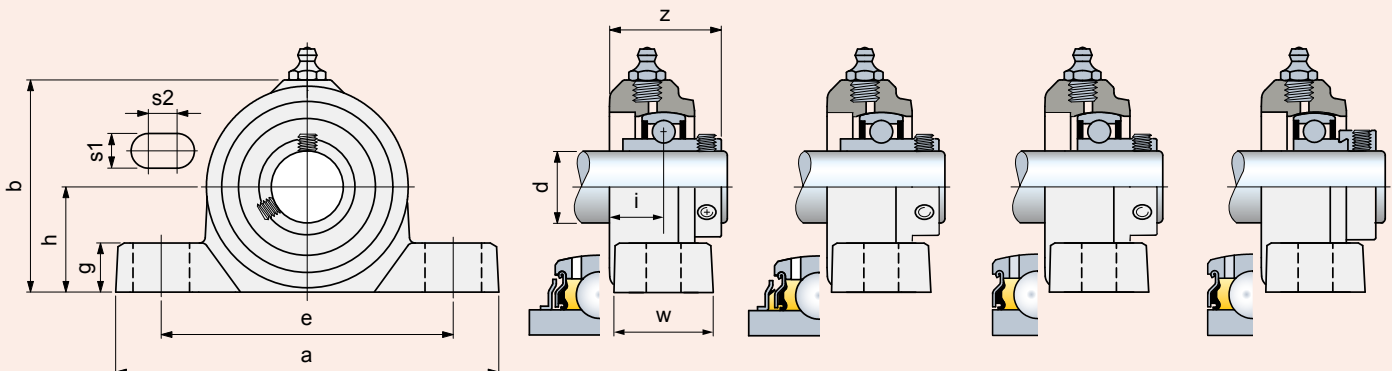
2) = Coperchio per supporti con fissaggio a collare eccentrico.

• Serie UCP • Tipo B Fissaggio con grani

• Serie UCP • Tipo C Fissaggio con grani

• Serie UCP • Tipo A Fissaggio con grani

• Serie HCP • Tipo D Fissaggio con collare eccentrico



Ø d mm	Serie	Materiale supporto		Dimensioni in mm										Cuscinetto	Peso Kg
		Poliammide PA FV Flangia (nera)	Polipropilene PP FV Flangia (bianca)	e	a	h	b	s1	s2	g	w	i	z		
		Code													
Supporti con fissaggio a grani • Versione con cuscinetto Tipo B															
20	UCP 204	682921	-	96	128	33,3	67	12	10	17	30	18,9	37,2	Tipo B	0,27
25	UCP 205	648781	-	106	140	36,5	75	12	10	17	34,5	18,8	38,5	Tipo B	0,33
30	UCP 206	648791	-	121	163	42,9	88	14	10	20	36	19,7	41,9	Tipo B	0,49
35	UCP 207	648801	-	126	167	47,6	98	14	10	20	38,6	21,3	46,7	Tipo B	0,64
40	UCP 208	683021	-	136	185	50	102	14	10	20	38,6	25	55,2	Tipo B	0,84
Supporti con fissaggio a grani • Versione con cuscinetto inox Tipo C															
20	UCP 204	646492	679002	96	128	33,3	67	12	10	17	30	18,9	37,2	Tipo C	0,27
25	UCP 205	646502	679012	106	140	36,5	75	12	10	17	34,5	18,8	38,6	Tipo C	0,33
30	UCP 206	646512	679022	121	163	42,9	88	14	10	20	36	19,7	41,9	Tipo C	0,49
35	UCP 207	646522	679032	126	167	47,6	98	14	10	20	38,6	21,3	46,7	Tipo C	0,64
40	UCP 208	646532	679042	136	185	50	102	14	10	20	38,6	25	55,2	Tipo C	0,84
Supporti con fissaggio a grani • Versione con cuscinetto Tipo A															
20	UCP 204	678552	678852	96	128	33,3	67	12	10	17	30	18,9	36,9	Tipo A	0,24
25	UCP 205	678562	678862	106	140	36,5	75	12	10	17	34,5	18,8	38,3	Tipo A	0,30
30	UCP 206	678572	678872	121	163	42,9	88	14	10	20	36	19,7	41,7	Tipo A	0,44
35	UCP 207	678582	678882	126	167	47,6	98	14	10	20	38,6	21,3	44,8	Tipo A	0,54
40	UCP 208	678592	678892	136	185	50	102	14	10	20	38,6	25	50	Tipo A	0,72
Supporti con fissaggio a collare eccentrico • Versione con cuscinetto Tipo D															
20	HCP 204	678602	678902	96	128	33,3	67	12	10	17	30	18,9	42,3	Tipo D	0,29
25	HCP 205	678612	678912	106	140	36,5	75	12	10	17	34,5	18,8	42,2	Tipo D	0,34
30	HCP 206	678622	678922	121	163	42,9	88	14	10	20	36	19,7	46,4	Tipo D	0,51
35	HCP 207	678632	678932	126	167	47,6	98	14	10	20	38,6	21,3	50,7	Tipo D	0,72
40	HCP 208	678642	678942	136	185	50	102	14	10	20	38,6	25	57,7	Tipo D	0,91

Codice esteso per ordine = B0000 + Code

Confezione: 6 pezzi.

VIA MONTE BIANCO 15/17
20833 GIUSSANO - MB

.....
INFO@MAPEC.NET
WWW.MAPEC.NET
T 0362 311684
F 0362311007