

MAPEC

MOVING SOLUTIONS



Supporti per tenditori

UCT/C - HCT/C



Protezione del cuscinetto a tenuta stagna

Fissaggio albero con grani o collare eccentrico

Supporti in poliammide PA FV

Elevata resistenza meccanica e termica. Tenuta contro polveri, umidità, lavaggi, vapori, agenti chimici di media aggressività

Supporti in polipropilene PP FV

Tenuta contro agenti chimici di elevata aggressività. Capacità di carico inferiore.

Materiali

Supporti in Poliammide PA FV

- Flangia in poliammide rinforzata PA FV (nera)
- Coperchio in polipropilene PP (arancio)
- Guarnizioni in gomma NBR (nera)
- Ingrassatore a sfera in ottone nichelato
- Boccola filettata in ottone nichelato.

Supporti in Polipropilene PP FV

- Flangia in polipropilene rinforzato PP FV (bianco)
- Coperchio in polipropilene PP (arancio)
- Guarnizioni in gomma NBR (nera).

A richiesta fornibili in gomma Viton (marrone).

Il Viton offre una elevata resistenza agli agenti chimici

- Ingrassatore a sfera in acciaio inox AISI 316
- Boccola filettata in ottone nichelato.

Temperatura di esercizio continuo

in aria: - 20 a + 60°C.

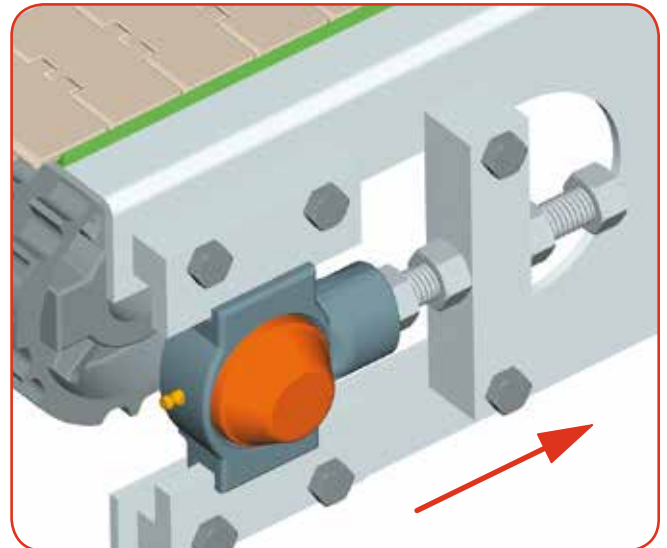
Errore massimo di allineamento albero: 2°.

Cuscinetto



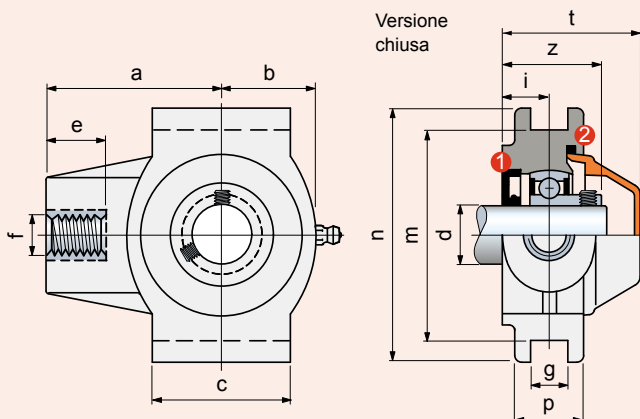
- Tipo A (fissaggio con grani)
- Tipo D (fissaggio con collare eccentrico)
- Acciaio al cromo
- Guarnizione di tenuta a 1 schermo
- Prelubrificato con grasso al litio / calcio
- Rilubrificabile.

Montaggio

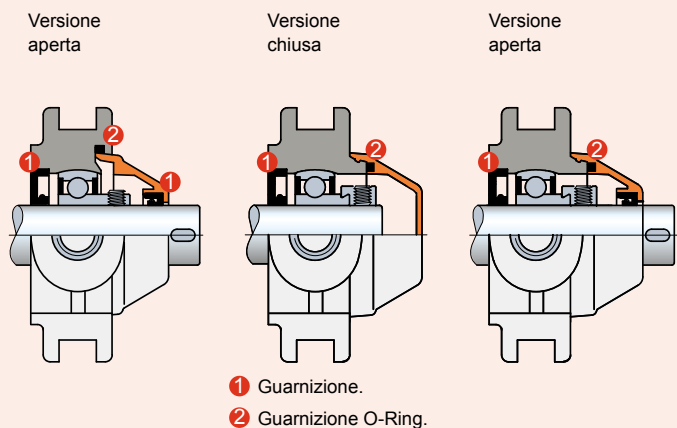


Carico di lavoro ammesso solo in questa direzione.

• Serie UCT/C • Tipo A Fissaggio con grani



• Serie HCT/C • Tipo D Fissaggio con collare eccentrico



Ø d mm	Serie	Materiale supporto		Dimensioni in mm												Cuscinetto	Peso Kg	Ricambio Coperchio arancio
		Poliammide PA FV Flangia (nera) Coperchio (arancio)	Polipropilene PP FV Flangia (bianca) Coperchio (arancio)	a	b	c	e	f	g	i	m	n	p	z	t			Code
Supporti con fissaggio a grani • Versione chiusa																		
20	UCT 204 C	666952	677592	63,5	34	50	28	M16	13,5	17	76,2	92	25	35	50	Tipo A	0,33	681862
25	UCT 205 C	666962	677602	68,5	39,5	50	28	M20	13,5	17	76,2	92	25	36,5	52	Tipo A	0,39	681872
30	UCT 206 C	666972	677612	77	48	57	28	M24	13,5	18,5	89	104	28	40,5	55	Tipo A	0,50	667812
Supporti con fissaggio a grani • Versione aperta																		
20	UCT 204 C	666982	677622	63,5	34	50	28	M16	13,5	17	76,2	92	25	35	50	Tipo A	0,33	681882
25	UCT 205 C	666992	677632	68,5	39,5	50	28	M20	13,5	17	76,2	92	25	36,5	52	Tipo A	0,39	681892
30	UCT 206 C	667002	677642	77	48	57	28	M24	13,5	18,5	89	104	28	40,5	55	Tipo A	0,50	667932
Supporti con fissaggio a collare eccentrico • Versione chiusa																		
20	HCT 204 C	667012	677652	63,5	34	50	28	M16	13,5	17	76,2	92	25	40,4	57	Tipo D	0,36	681942
25	HCT 205 C	667022	677662	68,5	39,5	50	28	M20	13,5	17	76,2	92	25	40,4	58	Tipo D	0,42	681952
30	HCT 206 C	667032	677672	77	48	57	28	M24	13,5	18,5	89	104	28	45,2	62	Tipo D	0,53	63154
Supporti con fissaggio a collare eccentrico • Versione aperta																		
20	HCT 204 C	667042	677682	63,5	34	50	28	M16	13,5	17	76,2	92	25	40,4	57	Tipo D	0,36	681962
25	HCT 205 C	667052	677692	68,5	39,5	50	28	M20	13,5	17	76,2	92	25	40,4	58	Tipo D	0,42	681972
30	HCT 206 C	667062	677702	77	48	57	28	M24	13,5	18,5	89	104	28	45,2	62	Tipo D	0,53	69965

Codice esteso per ordine = B0000 + Code

Confezione: 6 pezzi.

Supporti per tenditori

UCT - HCT



Accessori

Materiali

Supporti in Poliammide PA FV

- Flangia in poliammide rinforzata PA FV (nera)
- Ingrassatore a sfera in ottone nichelato
- Boccola filettata in ottone nichelato.

Supporti in Polipropilene PP FV

- Flangia in polipropilene rinforzato PP FV (bianco)
- Cuscinetto in acciaio inox AISI 420
- Ingrassatore a sfera in acciaio inox AISI 316
- Boccola filettata in ottone nichelato.

Temperatura di esercizio continuo

in aria: - 20 a + 60°C.

Errore massimo di allineamento albero: 2°.

Cuscinetto

- Tipo B (fissaggio con grani, acciaio al cromo, guarnizione a 2 schermi)
- Tipo C (fissaggio con grani, acciaio inox AISI 420, guarnizione a 2 schermi gommati)
- Tipo A (fissaggio con grani, acciaio al cromo, guarnizione a 1 schermo)
- Tipo D (fissaggio con collare eccentrico, acciaio al cromo, guarnizione a 1 schermo)
- Prelubrificato con grasso al litio / calcio
- Rilubrificabile.

Fissaggio albero con grani o collare eccentrico

Versione con cuscinetto YAR 2F

La guarnizione a 2 schermi garantisce una maggiore tenuta alle polveri e agenti non corrosivi.

Versione con cuscinetto inox YAR 2RF

Il cuscinetto in acciaio inox AISI 420 con guarnizione a 2 schermi gommati, garantisce la tenuta contro umidità, vapori, liquidi, agenti chimici di media aggressività. Capacità di carico inferiore.

Versione con cuscinetto YAT

La guarnizione a 1 schermo garantisce la tenuta contro polveri.

Materiali

La poliammide PA FV garantisce la massima resistenza meccanica e termica. Il polipropilene PP FV garantisce elevata resistenza agli agenti chimici, ma minore capacità di carico.

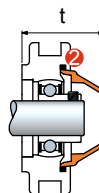
Coperchi di protezione (accessori)

Ø d mm	Accessori Coperchio arancio		t mm	
	Code		UCFL	HCFL
Serie UCT Coperchio chiuso completo di guarnizione				
20	681862	50	-	
25	681872	52	-	
30	667812	55	-	
Serie UCT Coperchio aperto completo di guarnizioni				
20	681882	50	-	
25	681892	52	-	
30	667932	55	-	
Serie HCT Coperchio chiuso completo di guarnizione				
20	681942	-	57	
25	681952	-	58	
30	63154	-	62	
Serie HCT Coperchio aperto completo di guarnizioni				
20	681962	-	57	
25	681972	-	58	
30	69965	-	62	

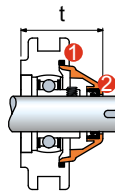
① Guarnizione.

② Guarnizione O-Ring.

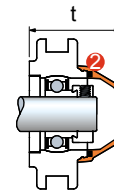
Serie UCT
Coperchio chiuso



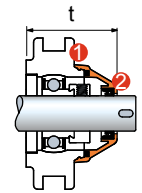
Serie UCT
Coperchio aperto



Serie HCT
Coperchio chiuso



Serie HCT
Coperchio aperto

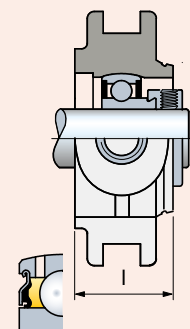
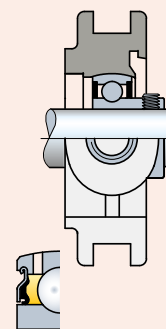
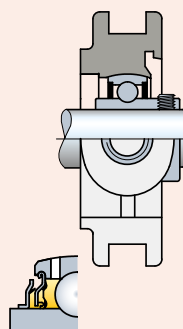
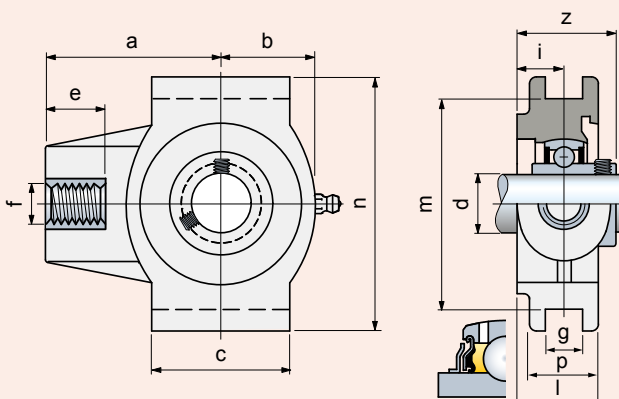


• Serie UCT • Tipo B
Fissaggio con grani

• Serie UCT • Tipo C
Fissaggio con grani

• Serie UCT • Tipo A
Fissaggio con grani

• Serie HCT • Tipo D
Fissaggio con collare
eccentrico

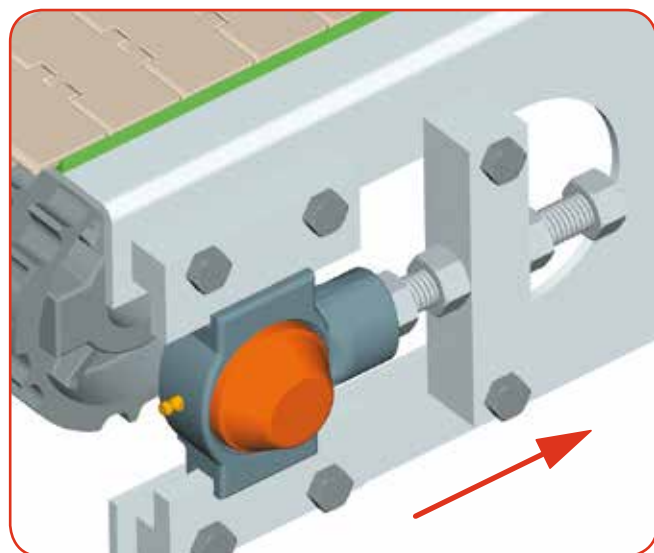


Ø d mm	Serie	Materiale supporto		Dimensioni in mm													Cuscinetto	Peso Kg
		Poliammide PA FV Flangia (nera) Code	Polipropilene PP FV Flangia (bianca)	a	b	c	e	f	g	i	l	m	n	p	z			
Supporti con fissaggio a grani • Versione con cuscinetto Tipo B																		
20	UCT 204	667672	-	63,5	34	50	28	M16	13,5	17	29,5	76,2	92	25	35,3	Tipo B	0,31	
25	UCT 205	667682	-	68,5	39,5	50	28	M20	13,5	17	29,5	76,2	92	25	36,7	Tipo B	0,37	
30	UCT 206	667692	-	77	48	57	28	M24	13,5	18,5	32,5	89	104	28	40,7	Tipo B	0,48	
Supporti con fissaggio a grani • Versione con cuscinetto inox Tipo C																		
20	UCT 204	667702	667762	63,5	34	50	28	M16	13,5	17	29,5	76,2	92	25	35,3	Tipo C	0,31	
25	UCT 205	667712	667772	68,5	39,5	50	28	M20	13,5	17	29,5	76,2	92	25	36,8	Tipo C	0,37	
30	UCT 206	667722	667782	77	48	57	28	M24	13,5	18,5	32,5	89	104	28	40,7	Tipo C	0,48	
Supporti con fissaggio a grani • Versione con cuscinetto Tipo A																		
20	UCT 204	667432	667522	63,5	34	50	28	M16	13,5	17	29,5	76,2	92	25	35	Tipo A	0,31	
25	UCT 205	667442	667532	68,5	39,5	50	28	M20	13,5	17	29,5	76,2	92	25	36,5	Tipo A	0,37	
30	UCT 206	667452	667542	77	48	57	28	M24	13,5	18,5	32,5	89	104	28	40,5	Tipo A	0,48	
Supporti con fissaggio a collare eccentrico • Versione con cuscinetto Tipo D																		
20	HCT 204	667552	667642	63,5	34	50	28	M16	13,5	17	35,5	76,2	92	25	40,4	Tipo D	0,34	
25	HCT 205	667562	667652	68,5	39,5	50	28	M20	13,5	17	35,5	76,2	92	25	40,4	Tipo D	0,40	
30	HCT 206	667572	667662	77	48	57	28	M24	13,5	18,5	38,5	89	104	28	45,2	Tipo D	0,51	

Codice esteso per ordine = B0000 + Code

Confezione: 6 pezzi.

■ Montaggio



Carico di lavoro ammesso solo in questa direzione.

● **Best Seller**

● **Standard**

● **A richiesta**

VIA MONTE BIANCO 15/17
20833 GIUSSANO - MB

.....
INFO@MAPEC.NET
WWW.MAPEC.NET
T 0362 311684
F 0362311007