

# MAPEC

MOVING SOLUTIONS



## Serie **KRO**

Series



### **RULLI CONICI FOLLI CON CORPO ESTERNO IN POLIPROPILENE**

Sono ottenuti mediante il calettamento di manicotti conici, in Polipropilene (approvato alimentare) di colore grigio, sul rullo base serie 117 con tubo  $\varnothing$  50 zincato sendzimir esecuzione "Z".

L'asse a molla consente un facile e rapido montaggio.

Sono particolarmente scorrevoli e silenziosi, ideali per curve con pendenza contenuta, per il trasporto di colli leggeri e medi in ambienti normali, umidi e alimentari.

L'impiego è normalmente consentito con temperature ambiente da 0° C a +50° C.

Sono previsti con lunghezza "B" multipla di 50 solo nei valori come indicato nella tabella successiva.

Nell'indicare il codice di ordinazione vanno riportati il tipo, il diametro e l'esecuzione asse, il codice e l'esecuzione tubo, la lunghezza "C".

#### **Esempi di codice di ordinazione**

KRO/18 8D 91ZK 609

KRO/22 12R 91ZK 611

**Tutte le quote sono espresse in mm.**

### **IDLE TAPERED ROLLERS WITH POLYPROPYLENE EXTERNAL BODY**

*They are obtained by keying truncated cone sleeves of grey Polypropylene (food grade) on the base rollers series 117 with 50 mm diameter sendzimir zinc-plated tube, "Z" execution.*

*The spring loaded shaft allows an easy and quick installation.*

*They are particularly smooth running and noiseless, ideal for curves with little slope, for light and medium packages in normal, foodstuffs and humid environments.*

*The application temperatures range from 0° C to +50° C.*

*They are foreseen with "B" lengths multiple of 50 and in the only lengths listed in the following tables.*

*In indicating the ordering code, please specify the type, the shaft diameter and execution, the tube code and execution, the "C" length.*

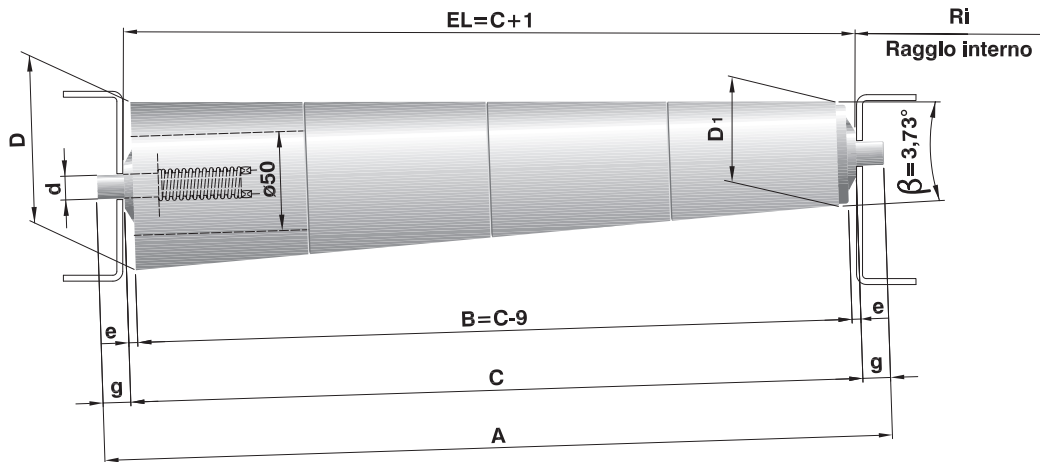
#### **Ordering code examples**

KRO/18 8D 91ZK 609

KRO/22 12R 91ZK 611

**All dimensions are in mm.**

**Rulli per curve**  
Rollers for curves



Tipo / Type	Codice di ordinazione / Ordering codes		Lungh. / Length C	D (ø)	D <sub>1</sub> (ø)	Ri	e	g	Portata Load capacity daN	Peso / Weight	
	Asse / Shaft d(ø)	Tubo / Tube cod. esec.								KRO/18 daN	KRO/20 daN
KRO/18 KRO/20	8 10	D ZK	71	72,0	55,8	845	4,5	8 10	50 50	0,70	0,84
			72		52,5	795				0,82	0,97
			77	78,5	55,8	845				0,98	1,15
			78		52,5	795				1,10	1,29
			84	85,0	55,8	845				1,28	1,47
			85		52,5	795				1,40	1,60
			90	91,3	55,8	845				1,59	1,80
			91		52,5	795				1,71	1,94
			96	97,6	55,8	845				1,92	2,16
			97		52,5	795				2,05	2,29
			103	104,0	55,8	845				2,58	2,54
			104		52,5	795				2,40	2,68
			109	110,3	55,8	845				2,64	2,92
110	52,5	795	2,75		3,05						

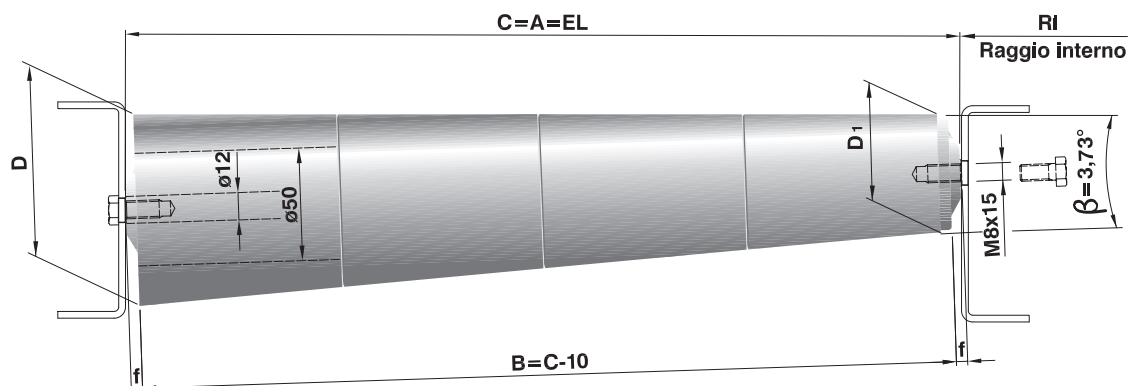
Rullo base serie 117 - base rollers series 117

**Nota:**  
Questi rulli possono essere forniti in esecuzione:  
- con cuscinetti in acciaio inox AISI 440  
- con asse e tubo interno inox AISI 304

**Note:**  
These rollers can be supplied:  
- with stainless steel AISI 440 bearings  
- with stainless steel AISI 304 shaft and internal tube

**Legenda delle sigle di esecuzione**  
D = asse con molla  
Z = tubo con zincatura a caldo (sendzimir)  
K = manicotti conici in polipropilene

**Executions Caption**  
D = spring loaded shaft  
Z = hot dip zinc-plated tube (sendzimir)  
K = tapered polypropylene sleeves



Tipo / Type	Codice di ordinazione / Ordering codes		Lungh. / Length C	D (ø)	D <sub>1</sub> (ø)	Ri	f	Portata Load capacity daN	Peso Weight daN			
	Asse / Shaft d(ø)	Tubo / Tube cod.								Asse / Shaft esec.	Tubo / Tube esec.	
KRO/22	12	R	71	72,0	55,8	845	5	50	0,92			
			72						52,5	795	1,06	
			77						78,5	55,8	845	1,26
			78							52,5	795	1,41
			84	85,0	55,8	845			1,61			
			85		52,5	795			1,75			
			90	91,3	55,8	845			1,97			
			91		52,5	795			2,12			
			96	97,6	55,8	845			2,36			
			97		52,5	795			2,50			
			103	104,0	55,8	845			2,77			
			104		52,5	795			2,92			
			109	110,3	55,8	845			3,18			
			110		52,5	795			3,32			

Rullo base serie 117. - Base roller series 117.

**Nota:**

Questi rulli possono essere forniti in esecuzione:  
 - con sfere/cuscinetti in acciaio inox AISI 440  
 - con asse e tubo interno inox AISI 304

**Note:**

These rollers can be supplied:  
 - with stainless steel AISI 440  
 - with stainless steel AISI 304 shaft and internal tube

**Legenda delle sigle di esecuzione**

R = asse forato e filettato  
 Z = tubo con zincatura a caldo (sendzimir)  
 K = manicotti conici in polipropilene

**Executions Caption**

R = drilled and threaded shaft  
 Z = hot dip zinc-plated tube (sendzimir)  
 K = tapered polypropylene sleeves

---

VIA MONTE BIANCO 15/17  
20833 GIUSSANO - MB

.....  
INFO@MAPEC.NET  
WWW.MAPEC.NET  
T 0362 311684  
F 0362311007